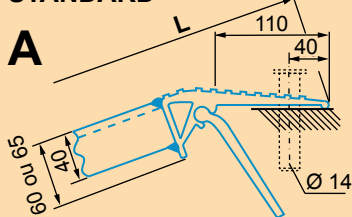


Rampes de chargement en aluminium GAMME VUL POUR FOURGONS & UTILITAIRES

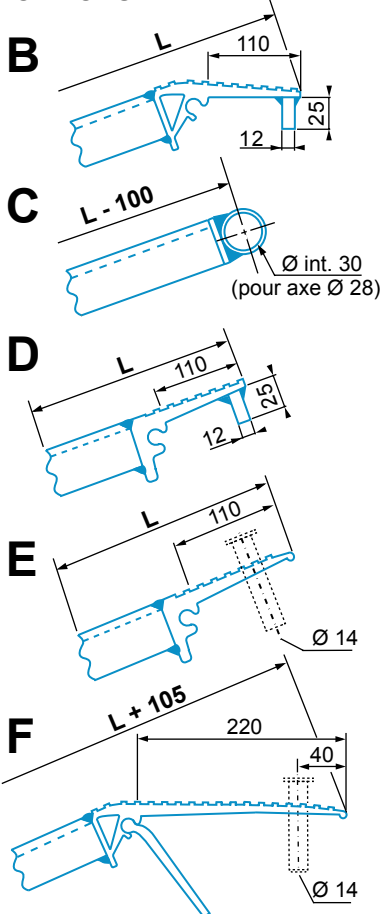
AOS

FIXATIONS

STANDARD



OPTIONS



AOS

Structure autoportante avec faible épaisseur.
Excellente adhérence, même en présence d'eau.
Surface ajourée pour laisser passer les salissures.

Lèvre d'appui en standard avec 2 sécurités :
Goujon amovible + taquet pour ridelles

► **Utilisations** : quads, tondeuses, ...
Roulettes, pneumatiques et chenilles caoutchouc.

Capacité maxi

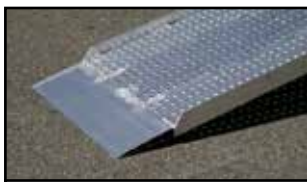
2 390
la paire **KG**



Surface de roulement
antidérapante.
Qualifiée R12



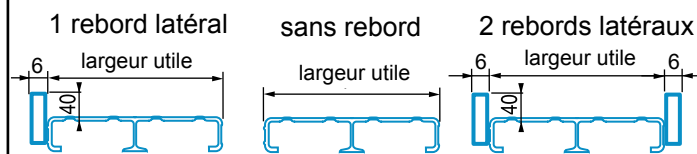
Angle d'attaque
inférieur à 5 mm



Rebords latéraux en option
Hauteur 40 mm



REBORDS (en option) Vues en coupe



NB : Suivant le type d'accrochage la longueur et la capacité des rampes peuvent varier.

Type	Code	Longueur (mm)	Largeur (mm)		Dénivelé (mm)		Capacité (kg/paire)	Poids (kg/unit.)
			utile	hors tout	mini	maxi		
Capacité pour un empattement ≥ 1 000 mm								
AOS 200	081.01.008	1 505	200	205	230	400	870	6
	081.01.009	1 995	200	205	310	540	550	8
	081.01.010	2 485	200	205	390	690	400	9
	081.01.011	2 975	200	205	470	830	310	11
AOS 300	081.01.020	1 505	300	305	230	400	1 330	9
	081.01.021	1 995	300	305	310	540	900	11
	081.01.022	2 485	300	305	390	690	650	13
	081.01.023	2 975	300	305	470	830	510	15
	081.01.026	1 505	300	305	230	400	1 920	12
	081.01.027	1 995	300	305	310	540	1 620	16
	081.01.028	2 485	300	305	390	690	1 490	19
	081.01.029	2 975	300	305	470	830	1 350	23
AOS 400	081.01.030	3 500	300	305	560	980	1 090	27
	081.01.031	3 990	300	305	630	1 120	930	30
	081.01.035	1 505	400	405	230	400	1 670	11
	081.01.036	1 995	400	405	310	540	1 060	14
	081.01.037	2 485	400	405	390	690	770	17
	081.01.038	2 975	400	405	470	830	610	20
	081.01.039	3 500	400	405	560	980	490	23
	081.01.041	1 505	400	405	230	400	2 390	15
	081.01.042	1 995	400	405	310	540	2 020	19
	081.01.043	2 485	400	405	390	690	1 850	23
081.01.044	2 975	400	405	470	830	1 750	28	
081.01.045	3 500	400	405	560	980	1 530	33	
081.01.046	3 990	400	405	630	1 120	1 300	37	

Rebord hauteur 40 mm (plat 80 x 6), par côté le mètre linéaire

2

Autres dimensions et caractéristiques, nous consulter